

MVA3

PHARMA

VFFS multilane
sachet



Las máquinas para el sector farma de INVpack cumplen con la normativa GMP y se diseñan y construyen bajo los más estrictos estándares de fabricación.

Como documentación farma, INVpack puede suministrar la documentación DQ, IQ y OQ, así como el análisis funcional de la máquina u otro tipo de documentación que el cliente pueda necesitar. Además, nuestros técnicos de servicio pueden asistir al cliente durante la ejecución de la IQ y OQ.

The INVpack machines for the pharma sector comply with GMP regulations and are designed and built under the strictest manufacturing standards.

As pharma documentation, INVpack can supply the DQ, IQ and OQ documentation, as well as the functional analysis of the machine or other type of documentation that the customer may need. In addition, our service technicians can assist the customer during the execution of the IQ and OQ.

Tipos de sobre / Standard pouches

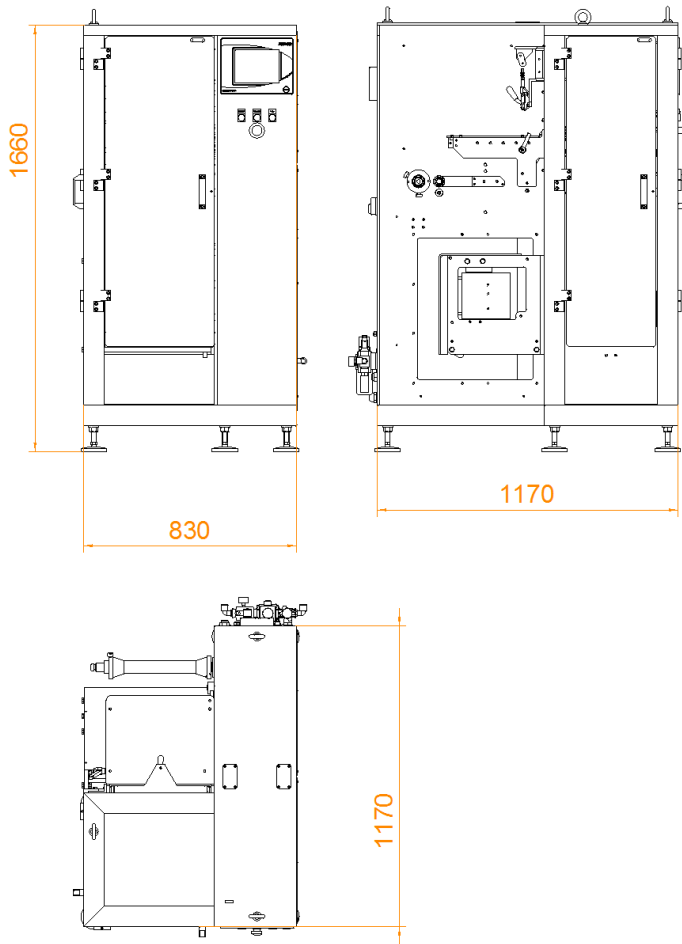


Mercados / Markets



Productos / Products





MVA3PHARMA

Especificaciones / Specifications

| | | 1 Pista / Lane | 2 Pistas / Lanes | 3 Pistas / Lanes | 4 Pistas / Lanes |
|---|---------------|---|------------------|------------------|------------------|
| Ancho máx. / Max. width | (mm.) | 150 | 75 | 50 | 40 |
| Ancho mín. / Min. width | (mm.) | | | 40 | |
| Largo máx. / Max. Length | (mm.) | | | 200 | |
| Largo mín. / Min. Length | (mm.) | | | 50 | |
| Diámetro máx. bobina / Max. reel diameter | (mm.) | | | 300 | |
| Ancho máx. bobina / Max. reel width | (mm.) | | | 300 | |
| Núcleo / Core | (mm.) | | | 70/75 | |
| Producción máxima / Output | (Sachet/min.) | 70 | 140 | 210 | 280 |
| Peso / Weight | (Kg.) | | | 550 | |
| Nivel sonoro / Noise | (dB) | | | <70 | |
| Datos eléctricos / Electrical data | | 220 / 400 / 440 V AC - 3Ph +N+PE - 50 / 60 Hz | | | |
| Aire comprimido / Compressed air | | 6 bar | | | |

Nos reservamos el derecho a introducir modificaciones sin previo aviso. / We reserve the right to introduce technical modifications without previous notice.
 Plano de máquina orientativo no puede utilizarse como plano de ingeniería. / Illustrative layout not to be used as engineering drawing.

INVpack Headquarters

Ingeniería de Envasado Vertical, S.L.

Pol. Ind. Nord · Can Carmany, 3

08310 Argentona · Barcelona · Spain

Tel. +34 937 919 611 · info@invpack.com

INVpack USA

180 N. Stetson Avenue, Suite 3500,

Chicago · Illinois 60601

Tel. 1+(414) 534 6939 · j.cubi@invpack.com